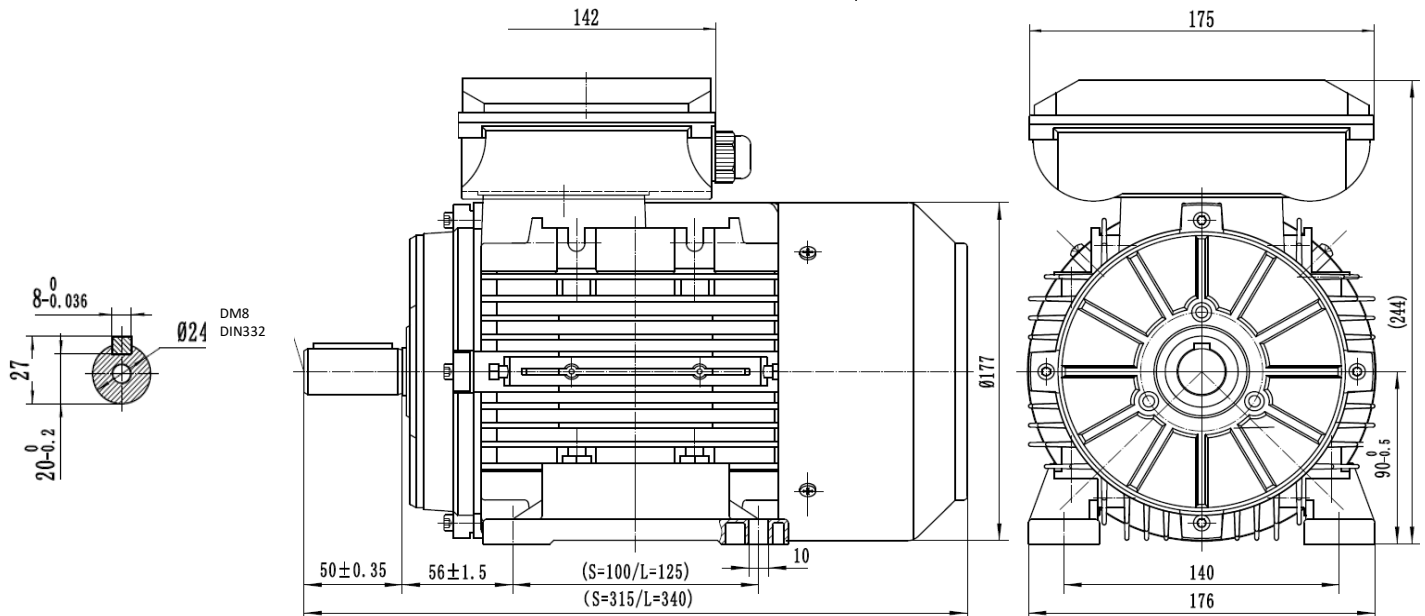


# Einphasenmotor / Single-Phase Motor

## IE2 - 1,5 kW - 4 polig / 4 pole - B3



Typ / type

### ML2 90L-4

		Aluminum
Ausführung / execution		Einphasen / single-phase
Baugröße / frame size		90
Leistung / power @50Hz	kW	1,50
Nennstrom / rated current @230V	(A)	7,96
Drehzahl / speed @50Hz	U <sub>pm</sub> / rpm	1430
Wirkungsgrad / efficiency	IE2	
	Eff.100%	82,8
	Eff.75%	83,2
	Eff.50%	79,1
Leistungsfaktor / power factor cosφ	Last / load 100%	0,99
Anlaufkondensator / start capacitor	µF	200uf/300V
Betriebskondensator / run capacitor	µF	40uf/450V
Kühlungsart / cooling		IC 411
Normen / regulations		IEC / DIN / ISO / VDE / EN
Standard / standard		IEC 60034
Umgebungstemperatur / ambient Temp.		-20°C ~ +40°C
Aufstellungshöhe / altitude (max.)		1000m über Meeresspiegel / above sea level

Nenn Drehmoment / rated torque	10,02
Anzugs- zu Nennmoment / start- to rated torque	2,30
Kipp- zu Nennmoment / brakedown- to rated torque	1,75
Anzugs- zu Nennstrom / starting- to rated current	5,60
Kondensatorschaltung / capacitor circuit	Anlaufrelais / starting relais
Lager / bearing (DE)	6205-2RZ
Lager / bearing (NDE)	6205-2RZ
Wellendichtung / shaft seal (DE/NDE)	25x37x7
Hauptkabelverschraubung / main cable glands	1-M20*1.5
Isolationsklasse / insulation class	F
Schutzart / protection degree	IP 55
Thermischer Schutz / thermal protection	1* PTO
Drehrichtung / rotation direction	rechts-links / clockwise-counterclockwise
Einschaltdauer / service duty	S1
Wuchtung / balance	Halbkeilwuchtung / half-key balanced
Lautstärke / noise dB(A)	75
Nettogewicht / net weight(kg)	18,56
Massenträgheitsmoment / moment of inertia (kg*m <sup>2</sup> )	0,003746119